

Министерство внутренних дел Российской Федерации

437253

Устройство оконечное
УО069-4-1 «НАБАТ-Ф-4АКТ-18»

Руководство по эксплуатации.

ЯЛКГ.425633.008 РЭ

Всего листов 36

2008

Перв. примен.	ЕИИЯГ.425633.008	СОДЕРЖАНИЕ		3					
		Введение		3					
Справ. №		1 Описание и работа изделия		3					
		1.1 Назначение изделия		3					
		1.2 Характеристики		4					
		1.3 Состав изделия		10					
		1.4 Устройство и работа изделия		10					
		1.5 Средства измерения, инструменты и принадлежности		12					
		1.6 Маркировка и пломбирование		13					
		1.7 Упаковка		13					
		2 Использование по назначению		14					
		2.1 Подготовка изделия к работе		14					
		2.2 Использование изделия		17					
		3 Техническое обслуживание		19					
		3.1 Проверка работоспособности изделия		19					
		4 Текущий ремонт		25					
		5 Хранение		26					
		6 Транспортирование		26					
		Приложение А Габаритные и установочные размеры УО «НАБАТ-Ф-4АКТ-18»		27					
		Приложение Б Структурная схема УО «НАБАТ-Ф-4АКТ-18»		28					
		Приложение В Схема электрическая подключения УО «НАБАТ-Ф-4АКТ-18»		29					
		Приложение Г Схема электрическая подключения УО «НАБАТ-Ф-4АКТ-18» при общей проверке		30					
		Приложение Д Схемы подключения пожарных извещателей		32					
		Приложение Е Схема высокочастотной искусственной линии ВИЛ		34					
		Приложение Ж Схемы включения замков		35					
Подп. и дата		ЯЛКГ.425633.008 РЭ							
		Изм	Лист	№ документа	Подп.	Дата			
Инв. № подл.		Разраб.	Дубровин			Устройство оконечное УО069-4-1 «НАБАТ-Ф-4АКТ-18» Руководство по эксплуатации	Лит.	Лист	Листов
		Провер.	Баринов				01	2	35
		Нач. отд	Петрушков						
		Н.контр.	Торговлева						
		Утв	Зайцев						

Настоящее руководство по эксплуатации предназначено для изучения принципа работы и эксплуатации устройства оконечного УО069-4-1 «НАБАТ-Ф-4АКТ-18».

1 Описание и работа изделия

1.1 Назначение изделия

1.1.1 Устройство оконечное УО069-4-1 «НАБАТ-Ф-4АКТ-18» (в дальнейшем - УО), предназначено для контроля состояния четырех шлейфов сигнализации (в дальнейшем - ШС) и передачи извещений о нарушении ШС и срабатывании цепи контроля наряда (в дальнейшем - ЦКН) по занятым телефонным линиям городской телефонной сети (ГТС) на частоте 18 кГц на ретрансляторы комплекса централизованного наблюдения охранно-пожарного КЦНОП049-2/2/240/7680-1 «Альтаир» (в дальнейшем – комплекс «Альтаир») или системы передачи извещений СПИ0104061-120-2 «Фобос-3» (в дальнейшем – СПИ «Фобос-3»).

УО предназначено для установки внутри охраняемого объекта и рассчитано на непрерывную круглосуточную работу.

1.1.2 Устройство рассчитано на работу в составе СПИ «Фобос-3» и комплекса «Альтаир».

1.1.3 УО обеспечивает передачу информации по занятым телефонным линиям ГТС на ретрансляторы СПИ «Фобос-3» или КЦН «Альтаир», устанавливаемые на автоматической телефонной станции (АТС).

1.1.4 УО предназначено для установки внутри охраняемого объекта и рассчитано на круглосуточный режим работы.

1.1.5 УО позволяет подключать четыре ШС, в который могут быть включены: сигнализаторы магнитоcontactные ИО102-2, ИО102-4, ИО102-5, ИО102-6, датчики типа «Фольга», «Провод»;

- извещатели ударно-контактного типа «Окно-4», «Окно-5»;

- извещатели оптико-электронного, ультразвукового и радиоволнового типов 9981, «Фотон-6», «Фотон-6А», «Фотон-6Б», «Фотон-8», «Фотон-8А», «Фотон-8Б», «Фотон-СК», «Эхо-3», «Эхо-А», «Волна-5», и им подобные;

- выходные цепи приемно-контрольных приборов.

1.1.6 Питание УО осуществляется от внешнего источника постоянного тока с номинальным напряжением 12 В.

1.1.7 Конструкция устройства не предусматривает его использование в условиях воздействия агрессивных сред, пыли, а также в пожароопасных помещениях.

Подп. и дата	
Инв.№ дубл.	
Взам. инв. №	
Подп. и дата	
Инв.№ подл.	

Изм	Лист	№ докум.	Подп.	Дата
-----	------	----------	-------	------

ЯЛКГ.425633.008 РЭ

Лист

3

1.1.8 Устройство относится к однофункциональным, восстанавливаемым, ремонтируемым и обслуживаемым изделиям вида 1 по ГОСТ 27.003.

1.1.9 По устойчивости к климатическим воздействиям устройство выпускается в исполнении 3 по ОСТ 25 1099, но для работы при температуре от 263 до 318 К (от минус 10 до + 45 °С);

1.2 Характеристики

1.2.1 Информационная емкость УО равна 4.

1.2.2 Информативность УО :

а) равна 8 - для СПИ «Фобос-3»: Примечание «Норма», «Тревога», «Наряд», «Основное питание», «Резервное питание», «Авария резервного питания», «Вскрытие», «Номер хозоргана».

б) равна 21 - для комплекса «Альтаир»: Примечание «Взятие», «Взят», «Невзят», «Тревога», «Снят», «Внимание!», «Неисправность ШС», «Пожар», «Наряд», «Номер хозоргана», «Принуждение», «Вскрытие», «Основное питание», «Резервное питание», «Авария резервного питания», «Программирование», «Тип прибора», «Номер прибора», «Завод изготовитель», «Год изготовления», «Квартал».

1.2.3 УО обеспечивает:

а) вход в режим программирования с помощью кода установщика 0012340 (заводская установка) или программного обеспечения Prog Device установленного на компьютере и установке функций согласно таблицы 1.1

б) запись в память заводских установок при включении питания и нажатых клавишах # *

Инв.№ подл.	Подп. и дата	Взам. инв. №	Инв.№ дубл.	Подп. и дата	ЯЛКГ.425633.008 РЭ					Лист
					Изм	Лист	№ докум.	Подп.	Дата	4

Таблица 1.1

1	Функция	Допустимое значение	Завод. установки
0000YYZZ*	Абсолютный адрес в системе YY-Номер платы ZZ-Номер направления Пример: 00001009 * (номер платы-10 направление номер 9).	00 -11 00 -19	01 01
000ШС*	Тип ШС 0-охранный 1-тревожный 2-пожарный Пример: 00041*(4 шлейф тревожный)	Ш=1÷4 S=0 - 3	00010 00020 00031 00042
010ШС*	Время на вход в секундах Пример: 010380*(Время на вход для «ШС3» 80 с)	Ш=1÷4 S=0÷255	010130 010230 010300 010400
020ШС*	Время на выход в секундах Пример: 020245*(Время на выход для «ШС2» 45 с)	Ш=1÷4 S=0÷255	020130 020230 020300 020400
040RШ...*	Номера ШС на реле «Вых.1» и «Вых.2»- R-Номер выходов (1÷2) Встроенный звуковой оповещатель-3 Пример: 040123 (при событии на «ШС2» или «ШС3» реле «Вых.1» выполняет функцию)	R=1-3 Ш=1÷4	0401124 0402124 0403124
050RS*	Тип реле «Вых.1» и «Вых.2» R- (1÷2) 0 – ПЦН 1 – Лампа 2 – Сирена 3 - Включить на время при снятии (привязано только к «ШС1») 4 - Включить на время при взятии (привязано только к «ШС1»)	R=1-2 S=0÷4	05011 05022
070RS*	Время подачи питания на реле «Вых.1» и «Вых.2» (1÷2) Встроенный звуковой оповещатель-3 0701120 (время выполнения функции 120 с для «Вых.1») При S=255 время равно бесконечно (не отключается) Время включения при взятии и снятии (тип 3,4) 1с равна числу 16	R=1-3 S=0÷255	07010 0702120 0703255
080S*	Уровень сигнала	0÷7	0806
10NNPPPP*	Назначение пароля номеру хозоргана	NN, PPPP	-
11NN*	Удаление пароля хозоргана Пример: 1104*	NN	-
12NNШ...*	Перечень ШС доступных хозоргану для взятия Пример: 120323*(хозорган с номером 02 имеет право брать под охрану 2, 3 шлейф)	NN Ш=1-4	-
13NNШ...*	Перечень ШС доступных хозоргану для снятия Пример: 1302123*(хозорган с номером 02 имеет право снять 1,2,3 ШС)	NN Ш=1-4	-
090S*	Протокол 0-Фобос-3 1- АЛЬТАИР	0-1	0900
#99#	Выход из режима программирования		

Подп. и дата

Инв.№ дубл.

Взам. инв. №

Подп. и дата

Инв.№ подл.

Изм	Лист	№ докум.	Подп.	Дата
-----	------	----------	-------	------

ЯЛКГ.425633.008 РЭ

Лист

5

копировал

формат А4

Где

Ш – Номер ШС (1÷4);

NN номер хозоргана (01-37) четный- ключ Touch Memory, нечетный - клавиатура;

FFFF – пароль установщика 1234 (заводская установка);

PPPP – новый пароль;

S – значение(число) время, тип или функция;

*- запись параметра;

#- сброс набранного параметра до нажатия клавиши *;

#99# - Выход из режима программирования;

3) формирование извещений доступных хозоргану и установщику

Коды приведены в таблице 1.2

Таблица 1.2

Код	Функция
NNXXXX2	Взятие под охрану
NNXXXX1	Снятие с охраны
NNRRRR1	Принуждение
NNXXXX8PPPP*PPPP*	Смена пароля хозоргана
NNXXXX9RRRR*RRRR*	Смена (установка) пароля принуждения
00FFFF8PPPP*PPPP*	Смена пароля установщика
00FFFF0	Вход в режим программирование

Где

NN - номер хозоргана от 01 до 34. Нечетный номер назначается на клавиатуре при программировании установщиком пароля хозоргану, четный после входа в режим программирования и касания ключом Touch-Memory при этом номер определяется как двоичное число светящихся светодиодов «ШС1»-«ШС4» умноженное на два;

XXXX – пароль хозоргана назначаемый установщиком;

RRRR – пароль принуждения устанавливается хозорганом если у него есть пароль и права;

FFFF – пароль установщика предназначен для входа в режим программирования. Вход возможен только в режиме СНЯТ. Заводская установка 1234;

PPPP – новый пароль.

1.2.4 Время технической готовности УО к работе с момента подачи на него питания не более 5 с.

1.2.5 УО хранит в памяти состояния и режимы работы после отключения питания.

Подп. и дата
Инв. № дубл.
Взам. инв. №
Подп. и дата
Инв. № подл.

Изм	Лист	№ докум.	Подп.	Дата
-----	------	----------	-------	------

ЯЛКГ.425633.008 РЭ

Лист

6

1.2.6 УО сохраняет работоспособность в диапазоне питающих напряжений от 10,2 до 15 В и формирует извещения:

«Основное питание» - напряжение питания 13,2 – 15,0 В;

«Резервное питание» - - напряжение питания 11,3 - 12,8 В;

«Авария резерва» - напряжение питания 10,2 – 10,5 В.

1.2.7 Ток, потребляемый УО от источника питания, в дежурном режиме не более 70 мА, в режиме «Тревога» («Пожар») не более 150 мА.

1.2.8 УО обеспечивает коммутацию выносного светового индикатора ЦКН. Величина коммутируемого тока не более 10 мА.

1.2.9 УО обеспечивает управление выносными устройствами с током потребления не более 0,2А и напряжением питания 12 В.

1.2.10 Передача извещений к ретранслятору по занятым абонентским линиям должна осуществляться на частоте $(18 \pm 0,18)$ кГц с относительной фазовой манипуляцией.

1.2.11 Уровень выходного сигнала (эффективное значение напряжения) в линии связи на несущей частоте $(18 \pm 0,18)$ кГц при эквиваленте нагрузки 3 км, соответствует одному из восьми значений: 75, 100, 130, 220, 360, 550, 1000, 2000 мВ ± 20 %.

1.2.12 УО обеспечивает идентификацию электронных ключей (в дальнейшем ЭК) Touch Memory путем считывания кода ключей.

1.2.13 УО сохраняет работоспособность при сопротивлении проводов Touch Memory, ЦКН, индикация ЦКН не более 20 Ом.

1.2.13 Емкость памяти кодов равна:

а) 16 - ключей Touch Memory;

б) 18 - клавиатуры.

1.2.14 Затухание сигнала на частоте 18 кГц в точках подключения телефонного аппарата не менее 30 дБ.

1.2.15 Значение параметров, вносимых в телефонную сеть не более:

- затухание на частоте 1000 Гц - 0,025 Нп (0,22 дБ);

- затухание на частоте 4000 Гц - 0,175 Нп (1,5 дБ).

1.2.16 УО обеспечивает контроль четырех ШС, имеющих параметры, указанные в таблице 1.3.

Таблица 1.3

Инд. № подл.	Подп. и дата
Взам. инв. №	Подп. и дата
Инд. № дубл.	Подп. и дата

Изм.	Лист	№ докум.	Подп.	Дата
------	------	----------	-------	------

ЯЛКГ.425633.008 РЭ

Лист

7

Параметр	Тип ШС	
	«Пожарный»	«Охранный», «Тревожный»
Сопротивление проводов ШС без учета выносного элемента, не более	100 Ом	1 кОм
Сопротивление утечки между проводами цепей ШС или каждого из проводов и корпусом, не менее	50 кОм	20 кОм

1.2.17 Состояние ШС определяется параметрами согласно таблице 1.4.

Таблица 1.4

Тип ШС	Состояние ШС		
	«Норма»	«Нарушение»	«Неисправность»
«Пожарный»	Сопротивление от 4 до 15кОм. Ток потребления дымовых извещателей от 0 до 1,2 мА	Сопротивление от 18 Ом до 30 кОм. Или (Падение напряжения на сработавшем дымовом извещателе от 4 до 10 В)	Сопротивление более 50 кОм или менее 100 Ом
«Охранный», «Тревожный»	Сопротивление от 4 до 15 кОм. Изменение сопротивления не превышает 10 % за 1 ч.	Сопротивление менее 3,6 кОм, более 18 кОм или резко изменилось более чем на 10 %	-

1.2.18 УО обеспечивает формирование извещение «Норма» при нарушении ШС1- ШС4 на время не более 250 мс.

1.2.19 УО обеспечивает формирование извещение «Тревога» при нарушении ШС1- ШС4 на время не менее 500 мс.

1.2.20 При замыкание ЦКН на время не менее 0,5, УО формирует извещение «Наряд».

1.2.21 Время передачи любых извещений не менее 30 с.

1.2.22 Работа индикаторов и сигнализатора в различных состояниях УО указана в таблице 1.5

Ине.№ подл.	Подп. и дата
Взам. инв. №	Ине.№ дубл.
Подп. и дата	

Изм	Лист	№ докум.	Подп.	Дата
-----	------	----------	-------	------

ЯЛКГ.425633.008 РЭ

Лист

8

Таблица 1.5

Состояние	Индикаторы ШС1-ШС4	Внешний Индикатор ЦКН	Звуковой сигнализатор
Взят	Включен	Включен	Выключен
Взятие (шлейф в норме)	Мигает с частотой 0,5 Гц	Мигает с частотой 0,5 Гц	Периодически кратковременно включается за 15 с до окончания частота увеличивается в 2 раза
Взятие (шлейф не норме)	Включается 2 раза в 2 с	Включается 2 раза в 2 с	Периодически кратковременно включается за 15 с до окончания частота увеличивается в 2 раза
Снят	Выключен	Выключен	Выключен
Невзят	Включается 3 раза в 2 с	Включается 3 раза в 2 с	Выключен
Тревога (За исключением тревожного ШС)	Мигает с частотой 1 Гц	Мигает с частотой 2 Гц	Включается с частотой 1 Гц
Пожар	Мигает с частотой 4 Гц	Мигает с частотой 4 Гц	Включается с частотой 2 Гц
Неисправность	Мигает с частотой 2 Гц	Мигает с частотой 2 Гц	Включается с частотой 1 Гц
Наряд	Состояние не изменяется	Включается на 1 с с частотой 4 Гц	Состояние не изменяется
Подтверждение выполнения взятия			2 коротких сигнала
Подтверждение выполнения снятия			1 короткий сигнал

На внешнем индикаторе, реле «Вых.1» и «Вых.2» события и состояния шлейфов отображаются по приоритету: «Пожар», «Тревога», «Неисправность», «Невзят», «Взят», «Снят».

Работа индикатора РП указана в таблице 1.6

Таблица 1.6

Состояние	Индикатор РП
Норма	Включен
Нарушение резервного питания	Мигает с частотой 1 Гц
Нет напряжения в линии	Мигает с частотой 4 Гц
Программирование	Мигает 2 раза с частотой 1 Гц за 2 с

Работа реле Вых.1 и Вых.2 в режиме «Лампа» указана в таблице 1.7

Инд. № подл.	Подп. и дата
Взам. инв. №	Ине. № дубл.
Подп. и дата	

Изм	Лист	№ докум.	Подп.	Дата
-----	------	----------	-------	------

ЯЛКГ.425633.008 РЭ

Лист

9

Таблица 1.7

Состояние	Реле
Взят	Включено
Тревога	Включается с частотой 1 Гц
Пожар	Включается с частотой 2 Гц
Невзят	Включается с частотой 1 Гц
Неисправность	Включается на 0,5 с с частотой 0,5 Гц

1.2.23 Габаритные размеры УО не более 111x153x43 мм.

1.2.24 Масса УО не более 0,27 кг.

1.3 Состав изделия

1.3.1 Состав изделия соответствует таблице 1.4.

Таблица 1.4

Обозначение	Наименование и условное обозначение	Кол.	Примечание
ЯЛКГ.425633.008 ТУ	Устройство оконечное объективное УО069-4-1 «НАБАТ-Ф-4АКТ-18»	1	
ЕИЯГ.425961.023	Комплект монтажных частей в составе: 1) Резистор С2-33Н-0,25-5,6 кОм 5% ОЖО.467.173 ТУ; 2) Втулка ЕИЯГ.715443.001; 3) Заглушка ЕИЯГ.715641.001; 4) Вкладыш ЕИЯГ.716321.001; 5) Индикатор единичный АЛ 307БМ аАО.336.076ТУ 6) Трубка 305 ТВ-50,7 белая 7) Трубка 305 ТВ-50,2 белая ГОСТ 19034	1 4 1 1 1 0,018м 0,15м	
ЯЛКГ.425633.008 ЭТ	Устройство оконечное объективное УО069-4-1«НАБАТ-Ф-4АКТ-18» Этикетка	1	
ЯЛКГ.425633.008 РЭ	Устройство оконечное объективное УО069-4-1 «НАБАТ-Ф-4АКТ-18» РЭ. Руководство по эксплуатации.	1	на 10 УО CD
ЕИЯГ.425969.059	Комплект программного обеспечения «Prog Devise»: 1) Программное обеспечение «Prog Devise» ЕИЯГ. 425633.008 Д; 2) Программное обеспечение «Prog Devise». Руководство пользователя. ЯЛКГ.425633.008 Д1; 3) Кабель программирования RS232 ЕИЯГ.685621.147	CD CD	1 комплект на 10 УО или по отдельному договору

1.4 Устройство и работа изделия

1.4.1 УО конструктивно выполнено в виде пластмассового корпуса, состоящего из основания и крышки. Внешний вид УО и его габаритные и установочные размеры приведены в приложении А. Внутри корпуса на основании, смонтирована печатная плата, на которой размещены все основные элементы и узлы. На основании корпуса имеются отверстия, с помощью ко-

Подп. и дата	
Инв.№ дубл.	
Взам. инв. №	
Подп. и дата	
Инв.№ подл.	

Изм	Лист	№ докум.	Подп.	Дата	ЯЛКГ.425633.008 РЭ	Лист
						10

торых УО крепится на стене в рабочем положении. На крышке расположена клавиатура, индикаторы состояния ШС и питания.

1.4.2 Структурная схема УО приведена в приложении Б.

1.4.3 УО состоит из следующих основных узлов:

- процессора;
- стабилизатора напряжения +5 В;
- устройства защиты по току и напряжению;
- клавиатуры;
- узлов контроля «ШС1»-«ШС4»;
- узлов выключения питания «ШС1»-«ШС4»;
- узла контроля напряжения в телефонной линии;
- фильтра передатчика;
- фильтра для подключения телефона БП;
- считывателя ключей Touch Memory;
- реле «Вых.1» управления сиреной, ламой, ПЦН, замками;
- реле «Вых.2» управления сиреной, ламой, ПЦН, замками;
- делителя напряжения для контроля уровня питания;
- звукового оповещателя;
- выносного светодиода;
- индикатора питания;
- кнопки вскрытия корпуса.

Процессор выполняет следующие функции: контроль ШС; управление встроенными и внешними индикаторами, звуковым сигнализатором, реле; передачу фазоманипулированного сигнала в линию связи; контроль цепи наряда; контроль исправности телефонной линии; контроль напряжения питания; контроль датчика вскрытия корпуса; опрос клавиатуры; считывание информации с электронного идентификатора типа Touch Memory; энергонезависимое хранение номеров электронных идентификаторов, кодов взятия/снятия; "мастер"-кода, программируемых параметров, индивидуального номера и состояния устройства.

Клавиатура прибора имеет матрицу клавиш 3 на 4. Защита отдребезга и звуковая индикация нажатия на клавиши осуществляется программно.

Узел контроля шлейфов обеспечивает питание ШС с возможностью отключения для сброса пожарных датчиков, согласование выходов ШС с процессором и защиту внутренних цепей устройства от помех по ШС.

Инд. № подл.	Подп. и дата
Взам. инв. №	Инд. № дубл.
Подп. и дата	Подп. и дата

Изм	Лист	№ докум.	Подп.	Дата	ЯЛКГ.425633.008 РЭ	Лист 11

Стабилизатор напряжения +5 В представляет собой импульсный преобразователь на ИМС КР1591, работающий на частоте 300 кГц и предназначен для питания процессора и других узлов УО.

Узел контроля исправности телефонной линии содержит оптронный ключ и датчик. Контроль осуществляется путем кратковременного подключения оптронного датчика к телефонной линии в момент постановки прибора на охрану и проверки наличия напряжения АТС.

Фильтр передачи в линию предназначен для формирования синусоидального фазоманипулированного сигнала частотой 18 кГц

Фильтр подключения телефона обеспечивает подавление сигнала частотой 18 кГц на клеммах подключения телефонного аппарата на уровне не менее 30 дБ.

Узел сопряжения со считывателем Touch Memory предназначен для электрического согласования интерфейса электронного идентификатора с процессором и защиты цепей УО.

Реле с Вых.1 и Вых.2 предназначены для подачи напряжения 12 В на световую или звуковую сигнализацию, реле управления замками или реле ПЦН с током потребления не более 0,2 А.

Датчик вскрытия корпуса предназначен для контроля несанкционированного доступа к УО. При размыкании датчика вскрытия на АРМ передается соответствующее сообщение.

1.5 Средства измерения, инструменты и принадлежности

1.5.1 Перечень контрольно-измерительных приборов, необходимых для ремонта в условиях мастерской, приведен в таблице 1.5, примерный расход комплектующих и материалов, необходимых для обслуживания и ремонта УО – в таблице 1.6.

Таблица 1.5

Наименование	Значение	Допустимая замена
1 Вольтметр универсальный В7-38	Измерение напряжения во всех точках схемы прибора, величин сопротивлений резисторов	Комбинированный прибор Ц 4349
2 Осциллограф С1-55	Проверка наличия и измерение длительности импульсов	Осциллограф С1-107 или другой с аналогичными или лучшими характеристиками
3 Секундомер СОПр02а-3	Определение длительности времени задержки и частоты мигания световых оповещателей	Наручные часы с секундной стрелкой

Таблица 1.6

Наименование	Количество, г
--------------	---------------

Подп. и дата	
Инв.№ дубл.	
Взам. инв. №	
Подп. и дата	
Инв.№ подл.	

Изм	Лист	№ докум.	Подп.	Дата
-----	------	----------	-------	------

ЯЛКГ.425633.008 РЭ			
копировал			
формат А4			

Лист
12

Припой ПОС 61 ГОСТ 21931	10
Канифоль сосновая марок А или В ГОСТ 19113	5
Спирт этиловый технический ГОСТ 17299	15
Ацетон ГОСТ 2603	15

1.6 Маркировка

1.6.1 Маркировка УО должна соответствовать комплекту конструкторской документации и ГОСТ 26828. На УО должны быть указаны:

- товарный знак или наименование предприятия-изготовителя;
- условное обозначение УО;
- заводской номер УО (по системе нумерации предприятия-изготовителя);
- год (последние две цифры) и месяц изготовления;
- товарный знак;
- знак соответствия (при наличии сертификата соответствия).

1.6.2 На транспортную тару должны быть нанесены манипуляционные знаки № 1, № 3, №11 основные, дополнительные и информационные надписи по ГОСТ 14192.

1.6.3 Место и способ нанесения маркировки транспортной тары должны соответствовать конструкторской документации.

1.7 Упаковка

1.7.1 Упаковывание УО должно проводиться в соответствии с требованиями ГОСТ 23170 и ГОСТ 9.014.

1.7.2 УО в соответствии с ГОСТ 9.014 должно относиться к группе III-I, вариант внутренней упаковки ВУ-5. Вариант временной защиты ВЗ-10. Изоляция УО от окружающей среды должна производиться с помощью упаковочных материалов с последующим осушением воздуха в изолированном объеме влагопоглотителем (силикагелем техническим ГОСТ 3956).

1.7.3 УО и эксплуатационные документы должны быть уложены в пакеты из полиэтиленовой пленки ГОСТ 10354, после чего пакеты должны быть заварены.

1.7.4 Типы пакетов, прочность и герметичность сварных швов - по ГОСТ 12301.

Инв.№ подл.	Подп. и дата	Взам. инв. №	Инв.№ дубл.	Подп. и дата	ЯЛКГ.425633.008 РЭ	Лист

1.7.5 Способ упаковывания, транспортная тара и материалы применяемые при упаковке, порядок размещения должны соответствовать комплекту конструкторской документации.

1.7.6 В транспортную тару должен быть вложен упаковочный лист содержащий сведения:

- наименование и условное обозначение УО;
- количество УО;
- дату упаковывания;
- подпись или штамп ответственного за упаковывание и штамп ОТК.

1.7.7 Масса брутто должна быть не более 0,5 кг.

2 Использование по назначению

2.1 Подготовка изделия к работе

2.1.1 Меры безопасности при подготовке изделия:

а) конструкция УО удовлетворяет требованиям электрической- и пожарной безопасности по ГОСТ 12.2.007 и ГОСТ 12.2.006;

б) УО не имеет цепей, находящихся под опасным напряжением;

в) конструкция УО обеспечивает его пожарную безопасность в аварийном режиме работы и при нарушении правил эксплуатации согласно ГОСТ 12.2.006;

г) монтаж, установку, техническое обслуживание производить при отключенном напряжении питания УО;

д) монтаж и техническое обслуживание УО должны производиться лицами, имеющими квалификационную группу по технике безопасности не ниже второй.

2.1.2 Порядок установки

2.1.2.1 УО устанавливается на стенах или других конструкциях охраняемого помещения в местах, защищенных от воздействия атмосферных осадков, механических повреждений и доступа посторонних лиц.

2.1.2.2 Выносной световой индикатор необходимо размещать в местах, хорошо просматриваемых хозорганом объекта после выхода из охраняемого помещения.

2.1.2.3 Геркон ЦКН необходимо разместить в местах, обеспечивающих его скрытное расположение и возможность воздействия на него снаружи охраняемого объекта.

2.1.2.4 Монтаж УО производится в соответствии с РД.78.145 «Системы и комплексы охранной, пожарной и охранно-пожарной сигнализации. Правила производства и приемки работ».

2.1.2.5 Установку УО производить в следующей последовательности:

Инв. № подл.	Подп. и дата	Взам. инв. №	Инв. № дубл.	Подп. и дата	ЯЛКГ.425633.008 РЭ				Лист
									14
					Изм	Лист	№ докум.	Подп.	Дата

- а) определить место установки УО;
- б) произвести разметку крепления, смонтировать элементы крепления;
- в) установить УО на элементы крепления.

2.1.2.6 Произвести монтаж УО, источника питания, ШС и соединительных линий в соответствии со схемой электрической подключения, приведенной в приложении В. При использовании считывателя электронных идентификаторов длина проводов для его подключения не должна превышать 100 м.

2.1.3 Подготовка к работе

2.1.3.1 Проверить правильность произведенного монтажа.

2.1.3.2 Произвести конфигурирование УО:

- установка режимов и параметров с помощью программы Prog Device (см. руководство пользователя Prog Device).

- установка режимов и параметров с помощью клавиатуры

2.1.3.3 Ознакомиться с таблицей 1.1. Заранее написать коды ШС, реле и хозорганов и хранить их в дальнейшем.

2.1.3.4 Войти в режим программирования, набирая на клавиатуре УО код программирования 0012340. Если код программирования неизвестен, то необходимо установить заводские установки. Для этого необходимо выключить питание, одновременно нажать и удерживать кнопки *, # клавиатуры, включить питание.

2.1.3.5 После этого УО должно выдать на встроенный звуковой сигнализатор подтверждающий сигнал, индикатор РП устройства должен быть включен в прерывистом режиме с частотой 5 Гц. Индикаторы «ШС1» «ШС4» УО выключены. УО находится в состоянии программирования.

При установке протокола «Альтаир» необходимо указать адрес платы ЛПЗ в корзине ретранслятора, а также номер направления в плате ЛПЗ, к которому будет подключено УО. Если установлен протокол «Фобос-3», то указывать адрес платы и номер направление не нужно.

Назначить хозоргану 1 код взятия снятия (XXXX) 1001XXXX*.

Назначить номера ШС доступных хозоргану 1 для взятия 12011234*.

Назначить номера ШС доступных хозоргану 1 для снятия 13011234*.

Назначить хозоргану 2 код взятия снятия, коснувшись ключом Touch Memory считывателя, при этом индикатор «ШС1» должен светиться.

Назначить номера ШС доступных хозоргану 2 для взятия 12021234*.

Подп. и дата	
Инв.№ дубл.	
Взам. инв. №	
Подп. и дата	
Инв.№ подл.	

Изм	Лист	№ докум.	Подп.	Дата

ЯЛКГ.425633.008 РЭ			
копировал			
формат А4			

Лист
15

Назначить номера ШС доступных хозоргану 2 для снятия 13021234*.

В соответствии с таблицей 1.7 установить выходное напряжение 080X.

В соответствии с конфигурацией объекта изменить параметры ШС реле, Вых. в соответствии с таблицей 1.1.

Выйти из режима программирования #99#.

После этого индикаторы без права снятия, РП УО должны быть включены, остальные индикаторы и встроенный звуковой сигнализатор должны быть выключены, реле «Вых.1» и «Вых.2» обесточены.

Назначить код принуждения и по необходимости сменить код установщика в соответствии с таблицей 1.2.

2.1.3.6 Произвести проверку работоспособности УО в следующей последовательности:

а) включить источник питания УО. При этом индикаторы состояния ШС могут находиться в следующих состояниях: выключены, если соответствующие ШС находятся в состоянии «Снят»; включены, если соответствующие ШС находятся в состоянии «Взят»; мигают, если перед выключением питания соответствующие ШС находились в состоянии «Тревога»;

б) снять УО с охраны (при необходимости) касанием считывателя или путем набора кода снятия на клавиатуре. При этом индикаторы ШС с правом снятия должны быть выключены;

в) привести в состояние нормы все ШС путем закрывания дверей, окон, фрамуг и т.п.;

г) взять УО под охрану касанием считывателя или путем набора кода взятия на клавиатуре. После этого индикаторы без права снятия и РП УО должны быть включены, остальные индикаторы и индикация ЦКН мигают с частотой 0,5 Гц, встроенный звуковой сигнализатор включен с частотой 1 Гц за 15 с до окончания времени задержки на выход частота увеличивается в 2 раза;

д) после взятия УО под охрану:

- имитировать нарушение ШС их замыканием или размыканием в месте подключения к УО, при этом в зависимости от типа ШС работа световых индикаторов и звуковых сигнализаторов должна соответствовать таблице 1.5;

- снять УО с охраны касанием считывателя, записанным в энергонезависимую память УО ЭК или путем набора кода взятия/снятия на клавиатуре. При этом индикаторы состояния ШС и встроенный звуковой сигнализатор должны выключиться;

- снизить напряжение на внешнем источнике постоянного тока до 10 В. При этом индикатор ПИТ должен перейти в режим прерывистого свечения с частотой 1 Гц.

Повысить напряжение на внешнем источнике постоянного тока до 12 В. При этом индикатор ПИТ должен перейти в режим непрерывного свечения.

Инд. № подл.	Подп. и дата	Взам. инв. №	Ине. № дубл.	Подп. и дата

Изм	Лист	№ докум.	Подп.	Дата

ЯЛКГ.425633.008 РЭ

Лист

16

е) нарушить (отключить) телефонную линию. При этом индикатор ПИТ должен светиться прерывистым светом с частотой 4 Гц. Восстановить телефонную линию. При этом индикатор ПИТ должен светиться непрерывно;

ж) измерить напряжение сигнала 18 кГц на клеммах «Линия» УО. Значение напряжения должно соответствовать одному из восьми уровней запрограммированным в соответствии с таблицей 1.7. Измерительный прибор должен обеспечивать измерение переменного напряжения частотой не ниже 20 кГц;

з) Отключить измерительный прибор от УО. УО готово к использованию.

2.2 Использование изделия

2.2.1 Сдачу объекта под охрану при помощи встроенной клавиатуры производить в следующей последовательности:

а) привести ШС в исправное состояние, для чего закрыть все окна, форточки, двери и т.п., на которых установлены электроконтактные извещатели, положить трубку телефонного аппарата;

б) взять УО под охрану путем набора кода взятия на клавиатуре. При этом индикаторы охранных ШС и встроенный звуковой сигнализатор УО будут мигать с частотой 0,5 Гц. В случае, если какой-нибудь ШС нарушен, соответствующий индикатор будет включаться с частотой 1 Гц. В течении заранее запрограммированного времени задержки на выход покинуть помещение. За 15 с до окончания времени задержки на выход частота встроенного сигнализатора увеличивается в 2 раза. По окончании времени задержки встроенный звуковой сигнализатор выключится, включатся индикаторы ШС и выносной световой сигнализатор. УО находится на охране и контролирует все ШС. На ПЦО передается информация о взятии на охрану с номером хозоргана.

2.2.2 Снятие объекта с охраны при помощи встроенной клавиатуры производить в следующей последовательности:

а) открыть входную дверь, при этом индикатор соответствующего ШС должен перейти в мигающий режим работы с частотой 1 Гц;

б) в течении времени заданного на вход снять УО с охраны путем набора на клавиатуре УО кода снятия. При этом индикаторы охранных ШС, внешний световой сигнализатор и встроенный звуковой сигнализатор должны выключиться. На пульт будет передано сообщение о снятии с охраны и условный номер хозоргана, который снял объект с охраны.

2.2.3 Снятие объекта под принуждением производить в следующей последовательности:

Инд. № подл.	Подп. и дата
Взам. инв. №	Инд. № дубл.
Подп. и дата	Подп. и дата

Изм	Лист	№ докум.	Подп.	Дата
-----	------	----------	-------	------

ЯЛКГ.425633.008 РЭ

Лист

17

а) открыть входную дверь, при этом индикатор соответствующего ШС должен перейти в мигающий режим работы с частотой 1 Гц;

б) в течении времени заданного на вход снять УО с охраны путем набора на клавиатуре УО кода принуждения. При этом индикаторы охранных ШС, внешний световой сигнализатор и встроенный звуковой сигнализатор должны выключиться. На пульт будет передано сообщение о тревоге по ШС с правом снятия;

в) для сброса тревоги и возврата УО в состояние «Снят» набрать на клавиатуре УО код снятия.

2.2.4 Сдачу объекта под охрану при помощи внешнего считывателя производить в следующей последовательности:

а) привести ШС в исправное состояние, для чего закрыть все окна, форточки, двери и т.п., на которых установлены магнитоcontactные извещатели;

б) выйти и закрыть входную дверь;

в) коснуться запрограммированным электронным идентификатором считывателя два раза, (после первого касания выносной индикатор не светится, указывая что объект снят с охраны, второе касание берет объект под охрану) считыватель размещенного снаружи охраняемого помещения. При этом индикаторы охранных ШС и встроенный звуковой сигнализатор УО будут мигать с частотой 0,5 Гц. В случае, если какой-нибудь ШС нарушен, соответствующий индикатор будет включаться с частотой 1 Гц. За 15 с до окончания времени задержки на выход частота встроенного сигнализатора увеличивается в 2 раза. По окончании времени задержки встроенный звуковой сигнализатор выключится, включатся индикаторы ШС и выносной световой сигнализатор.

УО находится на охране и контролирует все ШС. На ПЦО передается информация о взятии на охрану с условным номером ЭК, которым производится взятие под охрану (номером хозоргана).

2.2.5 Снятие объекта с охраны при помощи внешнего считывателя производить в следующей последовательности:

Коснуться запрограммированным электронным идентификатором считывателя два раза, (после первого касания выносной индикатор светится, указывая что объект взят на охрану, второе касание снимает объект с охраны) считывателя размещенного снаружи охраняемого помещения. На ПЦО передается информация о снятии с охраны с условным номером ЭК, которым производится снятие с охраны (номером хозоргана).

2.2.6 При замыкании контактов в цепи ЦКН выносной индикатор мигнет в следующей последовательности два коротких один длинный, три коротких импульса и сформируется извещение «Наряд».

Инд. № подл.	Подп. и дата	Инд. № дубл.	Подп. и дата	Взам. инв. №	Инд. № подл.	ЯЛКГ.425633.008 РЭ	Лист
Изм	Лист	№ докум.	Подп.	Дата	18		
							копировал

3 Техническое обслуживание

3.1 Техническое обслуживание УО производится по плано-предупредительной системе, которая предусматривает годовое техническое обслуживание. Работы по годовому техническому обслуживанию выполняются работником обслуживающей организации и включают:

- а) проверку внешнего состояния УО;
- б) проверку работоспособности в соответствии с п. 3.2 настоящего руководства;
- в) проверку надежности крепления УО, состояния внешних монтажных проводов, контактных соединений.

3.2 Проверка работоспособности изделия

3.2.1 Настоящая методика предназначена для инженерно-технических работников и электромонтеров ОПС, обслуживающих технические средства охранно-пожарной сигнализации (ТС ОПС), осуществляющих проверку технического состояния (входной контроль), и включает в себя проверку работоспособности УО с целью выявления дефектов и оценки их технического состояния.

3.2.2 Проверка технического состояния УО организуется лабораториями и ремонтными мастерскими подразделений охраны и осуществляется обслуживающим персоналом, изучившим принцип работы УО и настоящую методику и имеющим квалификацию не ниже 3 разряда электромонтеров ОПС.

3.2.3 Проверка проводится при нормальных климатических условиях по ГОСТ 15150:

- 1) температура окружающего воздуха - (25 ± 10) °С;
- 2) относительная влажность воздуха - 45 - 80 %;
- 3) атмосферное давление - 630 - 800 мм рт.ст., (84 - 106,7) кПа.

3.2.4 Схема подключения УО при проведении общей проверки показана в приложении Г. Общее время проверки технического состояния одного УО не более 30 мин.

Примечание - Подключение и отключение УО при проверках производить при отключенном питании УО.

3.2.5 Проверку УО проводить в следующей последовательности:

- а) проверить состояние упаковки и распаковать УО;

Подп. и дата	
Инв.№ дубл.	
Взам. инв. №	
Подп. и дата	
Инв.№ подл.	

Изм	Лист	№ докум.	Подп.	Дата
-----	------	----------	-------	------

ЯЛКГ.425633.008 РЭ				Лист
				19

- б) проверить комплект поставки, наличие и состав ЗИП;
- в) убедиться в отсутствии механических повреждений корпуса УО;
- г) встряхиванием УО убедиться в отсутствии внутри него посторонних предметов;
- д) проверить крепление клемных колодок;
- ж) проверить соответствие номера УО и даты выпуска, указанным в этикетке.

3.2.6 Для проверки общего функционирования УО произвести следующие действия:

3.2.6.1 Собрать схему проверки в соответствии с приложением Г. Установить переключатели схемы общей проверки в следующие положения:

- тумблеры ОБРЫВ «ШС1», ОБРЫВ «ШС2», ОБРЫВ «ШС3», ОБРЫВ «ШС4», ПОЖАР, R_{лин}, - замкнуты;
- тумблеры R_{УТ}, ЗАМЫКАНИЕ, НАРЯД, ПИТАНИЕ - разомкнуты;
- источник питания А2 - выключен.

3.2.6.2 Произвести программирование УО, для чего:

Включить источник питания А2 и установить напряжение $(13,5 \pm 0,5)$ В, включить источник питания А3 и установить напряжение $(10 \pm 0,5)$ В, одновременно нажать клавиши #, * и включить тумблер ПИТАНИЕ, отпустить клавиши при этом индикаторы «ШС3», «ШС4», РП устройства должны быть включены, индикаторы «ШС1», «ШС2» и встроенный звуковой сигнализатор должны быть выключены. Выполнить действия по п. 2.1.3.3 - 2.1.3.5.

3.2.6.3 Проверка режимов работы УО.

а) проверку работы УО в режиме взятия произвести в следующей последовательности.

Взять УО под охрану, набирая на клавиатуре код взятия, после этого индикаторы РП, «3», «4» УО должны быть включены, индикаторы «ШС1», «ШС2», и индикация ЦКН мигать с частотой 0,5 Гц, встроенный звуковой сигнализатор включен с частотой 1 Гц. Индикаторы «Лампа» и «Сирена» не светятся.

Разомкнуть тумблер ОБРЫВ «ШС1». После этого индикаторы «ШС1» и индикация ЦКН мигают две вспышки с паузой.

Замкнуть тумблер ОБРЫВ «ШС1». После этого индикаторы «ШС1» и индикация ЦКН мигают с частотой 0,5 Гц

За 15 с до окончания частота встроенного звукового сигнализатора увеличивается в 2 раза и составляет 2 Гц.

После истечения времени задержки 30 с индикаторы РП, «ШС1», - «ШС4» УО и индикация ЦКН, «Лампа» стенда должны быть включены. Встроенный сигнализатор и выносной индикатор «Сирена» выключены;

б) Проверку работы устройства в режиме Тревога «ШС2» произвести в следующей последовательности.

Инв.№ подл.	Подп. и дата	Инв.№ дубл.	Взам. инв. №	Подп. и дата	Изм	Лист	№ докум.	Подп.	Дата	ЯЛКГ.425633.008 РЭ	Лист
											20

Разомкнуть тумблер ОБРЫВ «ШС2». После этого индикатор «ШС2» УО должен мигать с частотой 1 Гц, индикатор индикации ЦКН стенда должен мигать с частотой 2 Гц. После истечения времени на вход встроенный звуковой сигнализатор должен включиться с частотой 1 Гц. Индикатор «Лампа» должен мигать с частотой 1 Гц. Индикатор «Сирена» должен включиться;

в) проверку работы УО в режиме «Снятие» произвести в следующей последовательности:

- разомкнуть тумблер ОБРЫВ «ШС1». После этого индикатор «ШС1» УО должен мигать с частотой 1 Гц;

- снять УО с охраны, набирая на клавиатуре код снятия, при этом индикаторы РП, «ШС3», «ШС4» устройства должны быть включены, индикаторы «ШС1», «ШС2» и встроенный звуковой сигнализатор устройства, индикаторы индикации ЦКН, «Сирена», «Лампа» стенда должны быть выключены.

г) проверку работы УО в режиме Тревога «ШС3» произвести в следующей последовательности:

- разомкнуть тумблер ОБРЫВ «ШС3». После этого индикатор «ШС2» УО должен мигать с частотой 1 Гц, индикатор индикации ЦКН стенда должен мигать с частотой 2 Гц. Встроенный звуковой сигнализатор, индикатор «Лампа», индикатор «Сирена» не должны включиться.

д) проверку работы устройства в режиме Тревога «ШС4» произвести в следующей последовательности:

- разомкнуть тумблер ОБРЫВ «ШС4». После этого индикатор «ШС4» УО, индикатор индикации ЦКН стенда должны мигать с частотой 4 Гц, встроенный звуковой сигнализатор должен включиться с частотой 2 Гц. Индикатор «Реле» должен мигать с частотой 0,5 Гц;

- снять УО с охраны, набирая на клавиатуре код снятия, при этом индикаторы РП, «ШС3», «ШС4» УО должны быть включены, индикаторы «ШС1», «ШС2» и встроенный звуковой сигнализатор УО, индикаторы индикации ЦКН, «Реле» стенда должны быть выключены;

- замкнуть тумблер ЗАМЫКАНИЕ. После этого индикатор «ШС4» УО, индикатор индикации ЦКН стенда должны мигать с частотой 4 Гц, встроенный звуковой сигнализатор должен включиться с частотой 2 Гц. Индикатор «Реле» должен мигать с частотой 0,5 Гц;

- снять УО с охраны, набирая на клавиатуре код снятия, при этом «индикаторы РП, «ШС3», «ШС4» устройства должны быть включены, индикаторы «ШС1», «ШС2» и встроенный звуковой сигнализатор устройства, индикаторы индикации ЦКН, «Реле» стенда должны быть выключены;

- замкнуть тумблер «R_{УТ}». Состояние индикации изменяться не должно;

- замкнуть тумблер «R_{лин}». Состояние индикации изменяться не должно;

Инд. № подл.	Подп. и дата	Взам. инв. №	Инд. № дубл.	Подп. и дата

Изм	Лист	№ докум.	Подп.	Дата

ЯЛКГ.425633.008 РЭ			
копировал			
формат А4			

Лист
21

- замкнуть тумблер ПОЖАР. После этого индикатор «ШС4» УО, индикатор индикации ЦКН стенда должны мигать с частотой 4 Гц, встроенный звуковой сигнализатор должен включиться с частотой 2 Гц. Индикатор «Реле» должен мигать с частотой 2 Гц;

- выключить тумблер ПОЖАР. Снять УО с охраны, набирая на клавиатуре код снятия, при этом индикаторы РП, «ШС3», «ШС4» УО должны быть включены, индикаторы «ШС1», «ШС2» и встроенный звуковой сигнализатор УО, индикаторы индикации ЦКН, «Реле» стенда должны быть выключены.

е) проверку работы устройства в режиме «Наряд» произвести в следующей последовательности:

- замкнуть тумблер НАРЯД стенда выносной индикатор индикации ЦКН мигнет в режиме два коротких один длинный, три коротких импульса.

ж) сдачу объекта под охрану при помощи внешнего считывателя производить в следующей последовательности:

- коснуться запрограммированным электронным идентификатором считывателя два раза (после первого касания выносной индикатор не светится, указывая что объект снят с охраны, второе касание берет объект под охрану). При этом индикаторы охранных ШС и встроенный звуковой сигнализатор УО будут мигать с частотой 0,5 Гц. В случае, если какой-нибудь ШС нарушен, соответствующий индикатор будет включаться с частотой 1 Гц. За 15 с до окончания времени задержки на выход частота встроенного сигнализатора увеличивается в 2 раза. По окончании времени задержки встроенный звуковой сигнализатор выключится, включатся индикаторы ШС и индикатор «Лампа» стенда.

з) Снятие объекта с охраны при помощи внешнего считывателя производить в следующей последовательности:

- коснуться запрограммированным электронным идентификатором считывателя два раза (после первого касания выносной индикатор светится, указывая, что объект взят на охрану, второе касание снимает объект с охраны). При этом индикаторы РП, «ШС3», «ШС4» УО должны быть включены, индикаторы «ШС1», «ШС2» и встроенный звуковой сигнализатор УО, индикаторы индикации ЦКН, «Сирена», «Лампа» стенда должны быть выключены;

и) проверку работы индикатора РП при пониженном напряжении в телефонной линии произвести в следующей последовательности:

- установить на источнике питания А3 напряжение 4;0 В. Через 10 с индикатор РП должен мигать с частотой 4 Гц;

- установить на источнике питания А3 напряжение 10 В. Через 10 с индикатор РП не должен мигать;

- изменить полярность на источнике А3;

Инд. № подл.	Подп. и дата
Взам. инв. №	Инд. № дубл.
Подп. и дата	Подп. и дата

Изм	Лист	№ докум.	Подп.	Дата
-----	------	----------	-------	------

ЯЛКГ.425633.008 РЭ

Лист

22

- установить на источнике питания А3 напряжение 4;0 В. Через 10 с индикатор РП должен мигать с частотой 4 Гц;

- установить на источнике питания А3 напряжение 10 В. Через 10 с индикатор РП не должен мигать;

к) проверку работы индикатора РП при пониженном напряжении питания произвести в следующей последовательности:

- установить на источнике питания А2 напряжение 10 В. Через 10 с индикатор РП должен мигать с частотой 1 Гц.

л) проверку работы индикатора РП при программировании произвести в следующей последовательности:

- войти в режим программирования, набирая на клавиатуре УО код программирования 0012340. После этого индикатор РП УО должен быть включен в прерывистом режиме с частотой 5 Гц;

- в течение 20 с не проводить никаких действий. После этого индикаторы РП, «ШС3», «ШС4» УО должны быть включены, индикаторы «ШС1», «ШС2» и встроенный звуковой сигнализатор УО, индикаторы индикации ЦКН, «Сирена», «Лампа» стенда должны быть выключены.

м) проверку уровня выходного сигнала 18 кГц эффективного значения напряжения в линии связи произвести следующим образом:

- поочередно программировать выходной уровень сигнала в соответствии с таблицей 1.7

- измерить вольтметром РV4 типа В3-38 (в режиме переменного напряжения) напряжение на клеммах «Линия» УО, которое не должно отличаться от табличного более чем $\pm 20\%$. Установить выходной уровень сигнала в соответствии с протяженностью телефонной линии.

Инд. № подл.	Подп. и дата
Взам. инв. №	Инд. № дубл.
Подп. и дата	Подп. и дата

Изм	Лист	№ докум.	Подп.	Дата
-----	------	----------	-------	------

ЯЛКГ.425633.008 РЭ

Лист

23

4 Текущий ремонт

4.1 Перечень контрольно-измерительных приборов, необходимых для ремонта в условиях мастерской, приведен в таблице 1.5, примерный расход комплектующих и материалов, необходимых для обслуживания и ремонта устройства УО, приведен в таблице 1.6.

Перечень наиболее часто встречающихся или возможных неисправностей и способы их устранения приведены в таблице 4.1.

Таблица 4.1

Наименование неисправности, внешнее проявление и дополнительные признаки	Вероятная причина	Метод устранения
1. При включении УО отсутствует световая индикация	Неисправен стабилизатор +5 В	Проверить работу стабилизатора
2. УО не берется под охрану	Нет напряжения в линии Неправильно набран код более 3 раз	Проверить телефонную линию Подождать 30 с после последнего касания клавиатуры или ключа Touch Memory

4.2 Ремонт УО должен производиться в условиях технической мастерской персоналом, имеющим квалификацию не ниже 4 разряда. При выполнении ремонтных операций необходимо соблюдать требования по защите интегральных микросхем от статического электричества согласно ОСТ 11 073.062. Опасное значение статического потенциала +100 В.

Инь.№ подл.	Подп. и дата
Взам. инв. №	Инь.№ дубл.
Подп. и дата	Подп. и дата

Изм	Лист	№ докум.	Подп.	Дата	ЯЛКГ.425633.008 РЭ	Лист
						24

5 Хранение

5.1 Хранение УО в потребительской таре должно соответствовать условиям хранения 1 по ГОСТ 15150.

5.2 В помещениях для хранения УО не должно быть паров кислот, щелочей, агрессивных газов и других вредных примесей, вызывающих коррозию.

5.3 Срок хранения УО в упаковке без переконсервации должен быть не более 3 лет.

6 Транспортирование

6.1 УО должны транспортироваться в упаковке изготовителя всеми видами закрытых транспортных средств на любые расстояния.

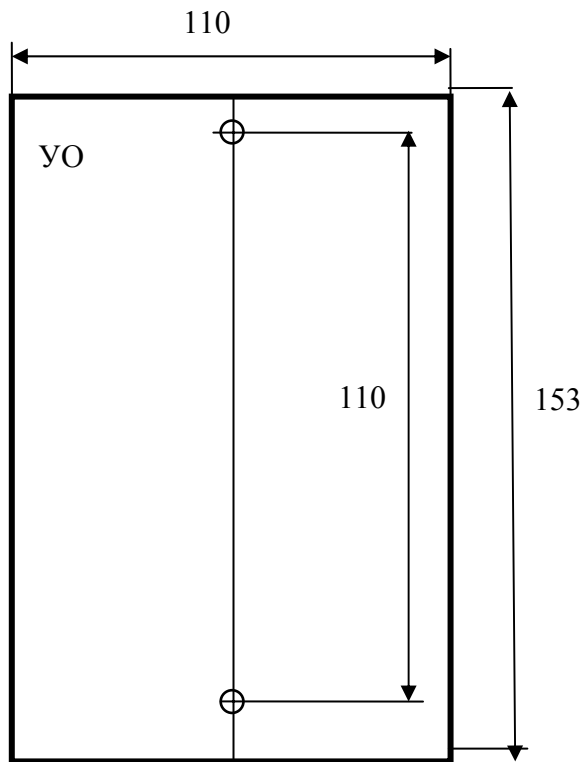
Транспортирование в самолетах – только в герметичных отапливаемых отсеках.

При транспортировании УО необходимо руководствоваться правилами и нормативными документами, действующими на различных видах транспорта.

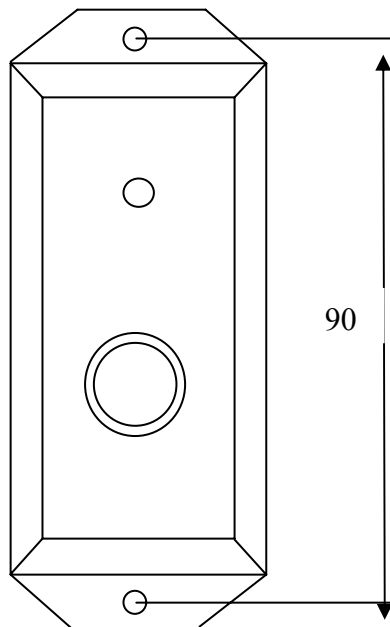
6.2 Условия транспортирования УО должны соответствовать условиям хранения 3 по ГОСТ 15150.

Инв. № подл.	Подп. и дата	Взам. инв. №	Инв. № дубл.	Подп. и дата	ЯЛКГ.425633.008 РЭ					Лист
										25
Изм	Лист	№ докум.	Подп.	Дата						

Приложение А
 Габаритные и установочные размеры УО «НАБАТ-Ф-4АКТ-18»



Разметка отверстий для крепления считывателя



Инв.№ подл.	Подп. и дата
Взам. инв. №	Инв.№ дубл.
Подп. и дата	Подп. и дата
Изм	Лист
№ докум.	Подп.
Дата	Дата

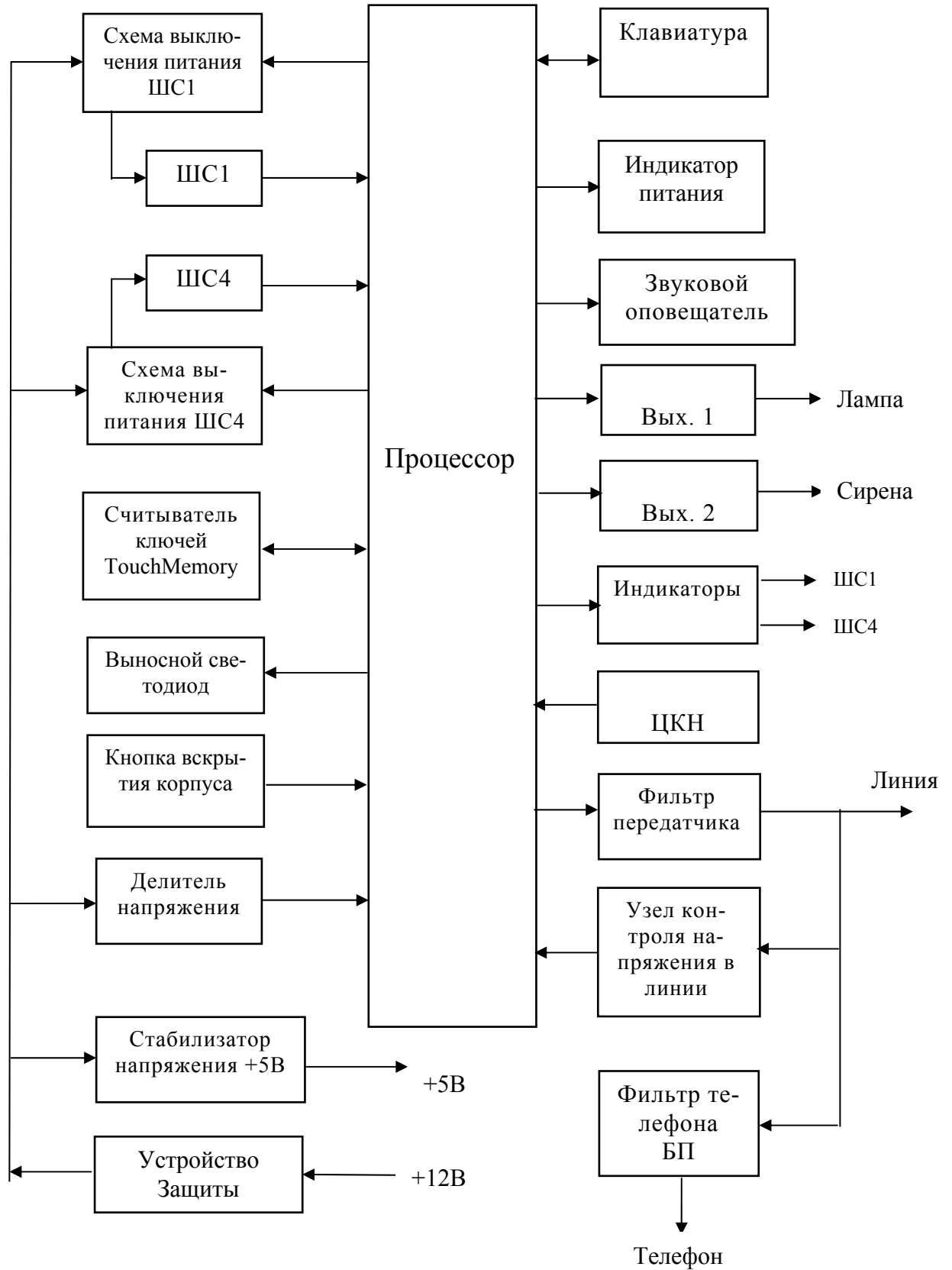
ЯЛКГ.425633.008 РЭ

Лист

26

Приложение Б

Структурная схема УО «НАБАТ-Ф-4АКТ-18»



Инв. № подл.	Подп. и дата
Взам. инв. №	Инв. № дубл.
Подп. и дата	Подп. и дата

Изм.	Лист	№ докум.	Подп.	Дата
------	------	----------	-------	------

ЯЛКГ.425633.008 РЭ

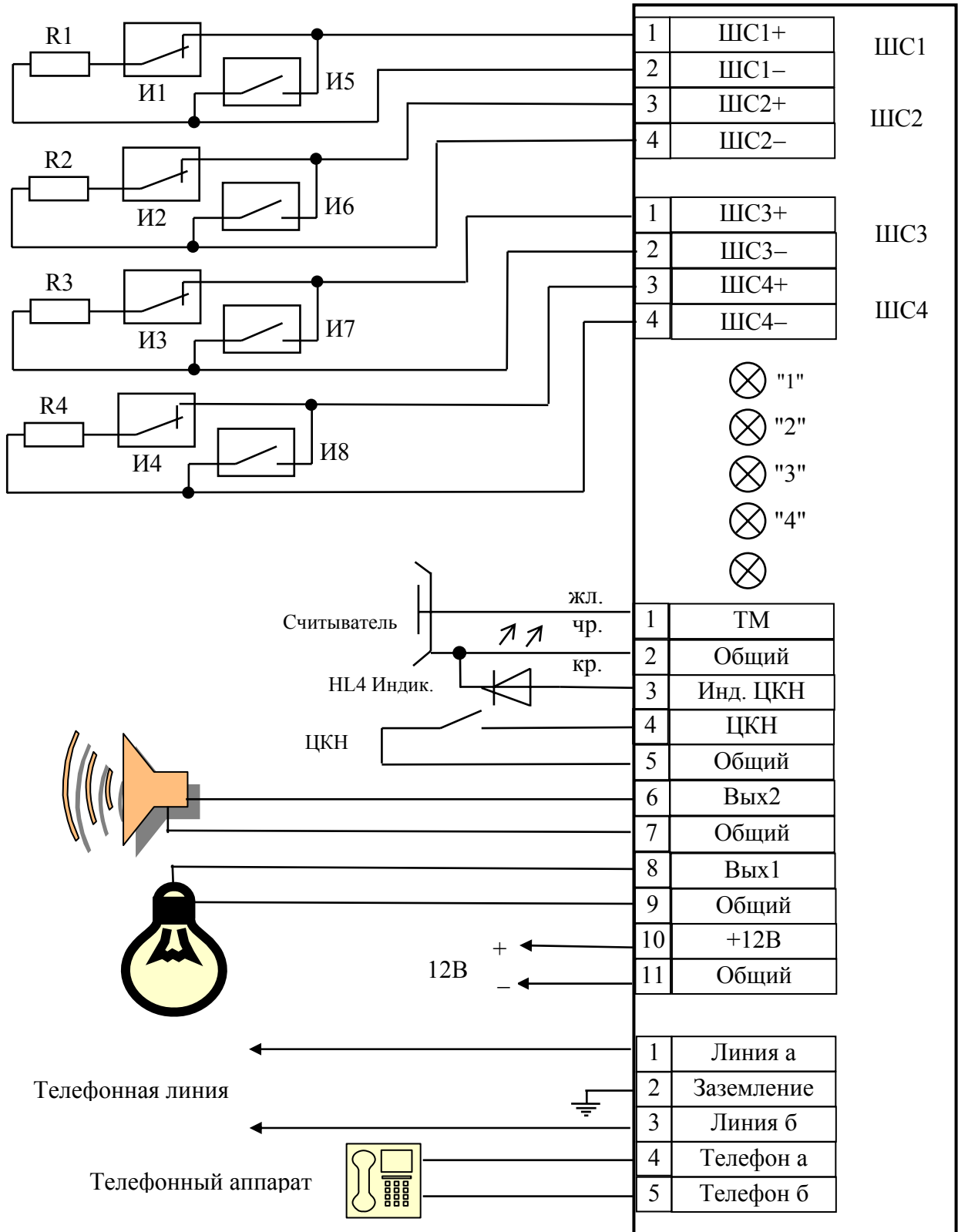
Лист

27

Приложение В

(обязательное)

Схема электрическая подключения УО «НАБАТ-Ф-4АКТ-18».



Инв.№ подл.	
Подп. и дата	
Взам. инв. №	
Инв.№ дубл.	
Подп. и дата	
Инв.№ подл.	

Изм	Лист	№ докум.	Подп.	Дата
-----	------	----------	-------	------

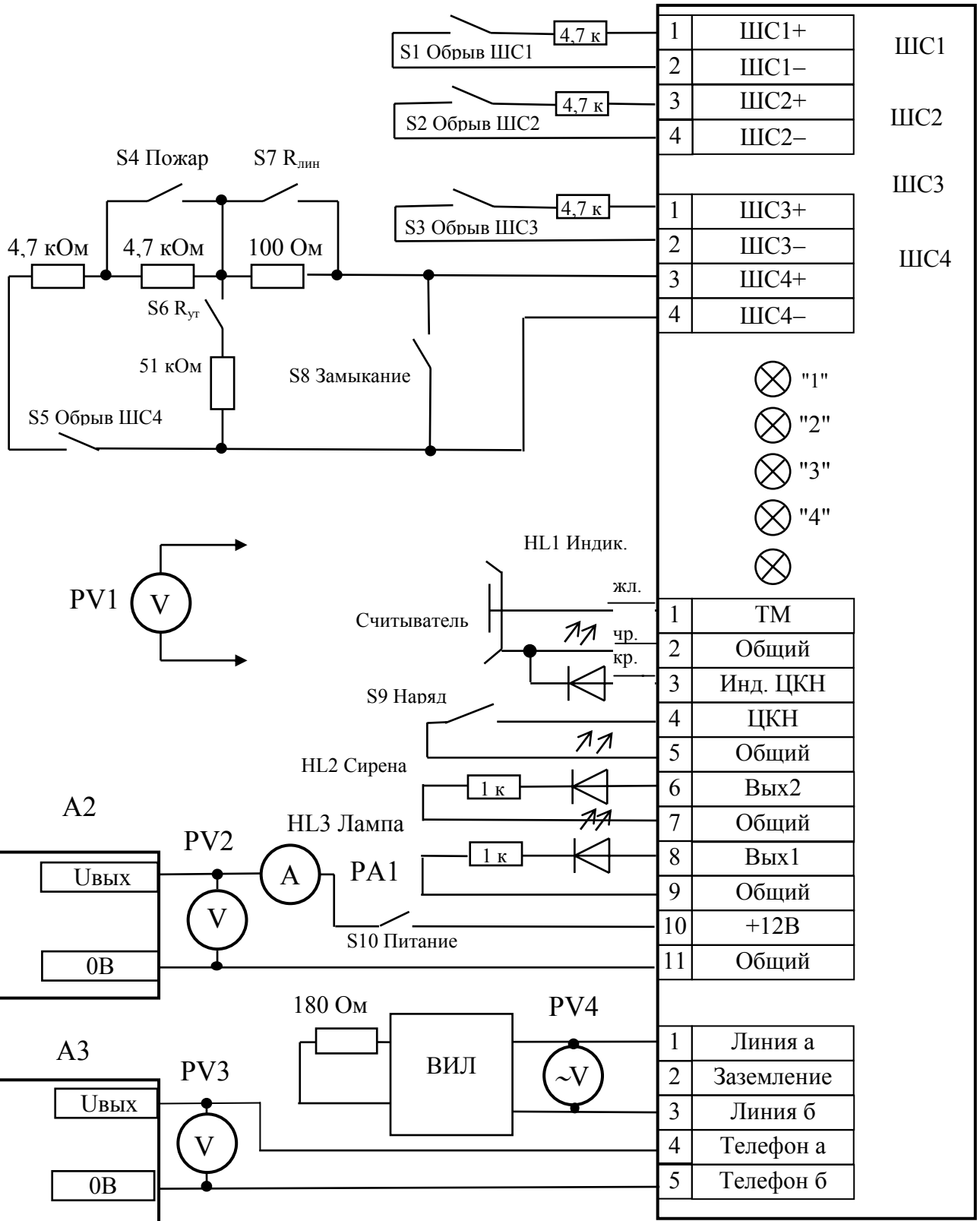
ЯЛКГ.425633.008 РЭ

Лист

28

Приложение Г
(обязательное)

Схема электрическая подключения УО «НАБАТ-Ф-4АКТ-18» при общей проверке



Име. № подл.	Подп. и дата
Взам. инв. №	Име. № дубл.
Подп. и дата	Подп. и дата

Изм	Лист	№ докум.	Подп.	Дата
-----	------	----------	-------	------

ЯЛКГ.425633.008 РЭ

Лист

29

Перечень элементов к схеме общей проверки УО «НАБАТ-Ф-4АКТ-18» :

A1 - устройство оконечное УО НАБАТ-Ф-4АКТ-18;

A2, A3 - блок питания Б5-7;

HL1...HL3 - индикатор единичный АЛ307БМ;

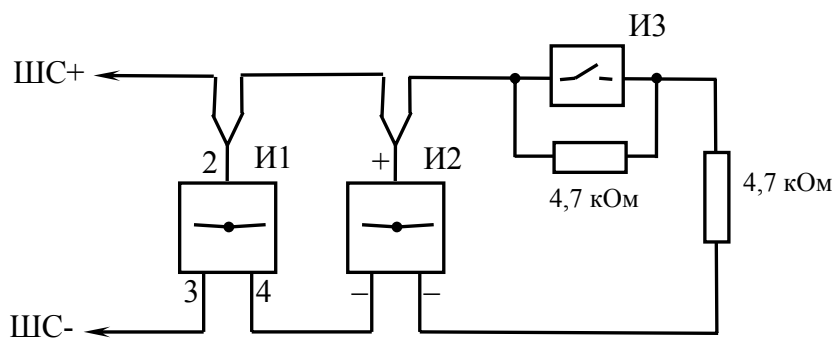
S1...S10 - тумблер ТП1-2;

PV1...PV4, PA1 - вольтметр универсальный В7-40.

ВИЛ - высокочастотная искусственная линия

Инв. № подл.	Подп. и дата	Взам. инв. №	Инв. № дубл.	Подп. и дата	ЯЛКГ.425633.008 РЭ					Лист
					Изм	Лист	№ докум.	Подп.	Дата	30

Приложение Д
(справочное)
Схемы подключения пожарных извещателей



Где И1 – дымовые пожарные извещатели «ИП212-26», «ИП212-26У», «ИП212-5М», «ИП212-3С», «ИП212-3СУ» и др;

И2 – дымовые пожарные извещатели System Sensor 2151E, 2100;

ИЗ – тепловые пожарные извещатели «ИП103-5», «ИП109-1», «ИП103-4» («МАК») и др.

Схема подключения извещателей ИПР

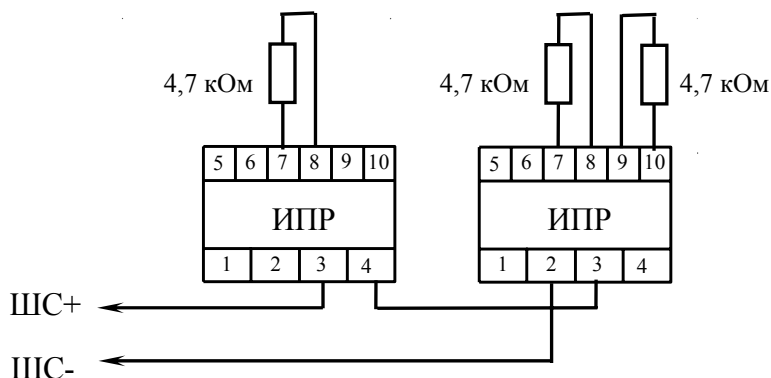
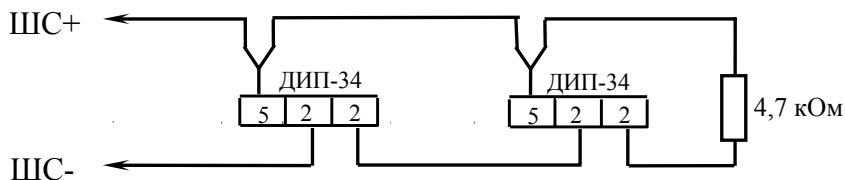
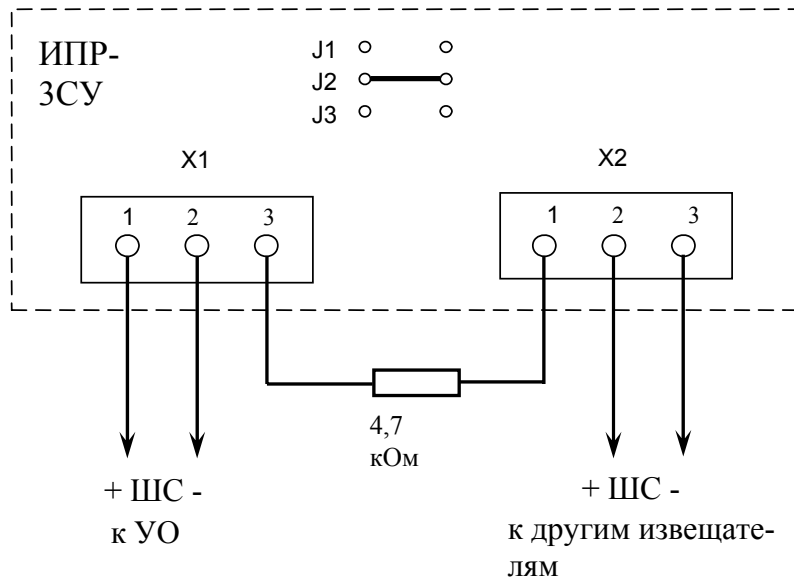


Схема подключения извещателей «ИП212-34» («ДИП-34»)



Инд. № подл.	Подп. и дата
Взам. инв. №	Инд. № дубл.
Подп. и дата	
Изм	Лист
№ докум.	Подп.
Дата	

Схема подключения извещателя «ИПР-3СУ»
(имитация теплового датчика)



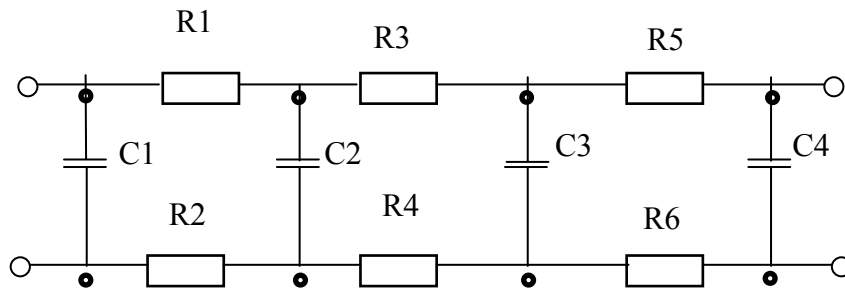
Инев.№ подл.	Подп. и дата	Взам. инв. №	Инев.№ дубл.	Подп. и дата
Изм	Лист	№ докум.	Подп.	Дата

ЯЛКГ.425633.008 РЭ

Лист

32

Приложение Е
Схема высокочастотной искусственной линии ВИЛ



R1- R6 -резистор C2-33 Н-0,25-81 Ом ± 5%;

C1, C4 конденсатор K73 -17- 400В - 0,022 мкФ ± 5%;

C2, C3 конденсатор K73 -17-250В - 0,047 мкФ ± 5%

Инв.№ подл.	Подп. и дата
Взам. инв. №	Инв.№ дубл.
Подп. и дата	
Инв.№ подл.	

Приложение Ж

Изм	Лист	№ докум.	Подп.	Дата
-----	------	----------	-------	------

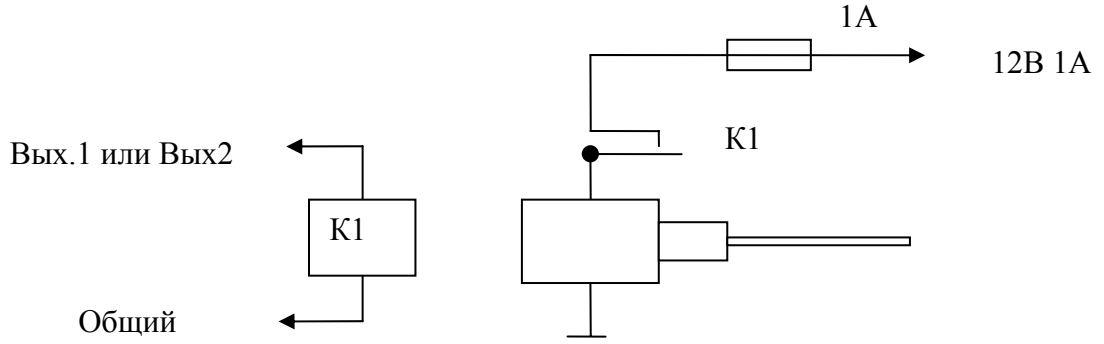
ЯЛКГ.425633.008 РЭ

Лист

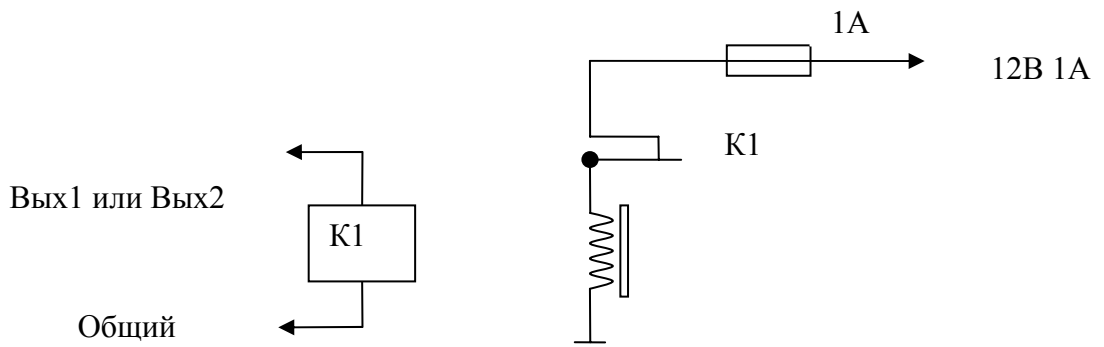
33

Схемы включения различных типов замков

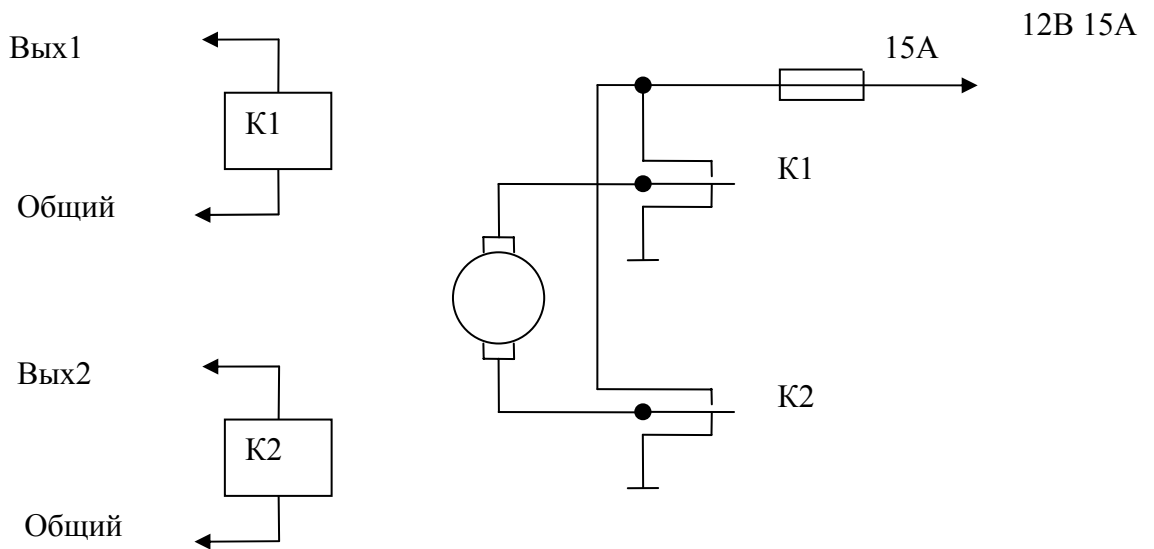
Электромеханический замок



Электромагнитный замок



Электропривод на открывание и закрывание



Лист регистрации изменений

Инв.№ подл.	Подп. и дата
Взам. инв. №	Инв.№ дубл.
Лист	Дата

Изм	Лист	№ докум.	Подп.	Дата
-----	------	----------	-------	------

ЯЛКГ.425633.008 РЭ

Лист

34

