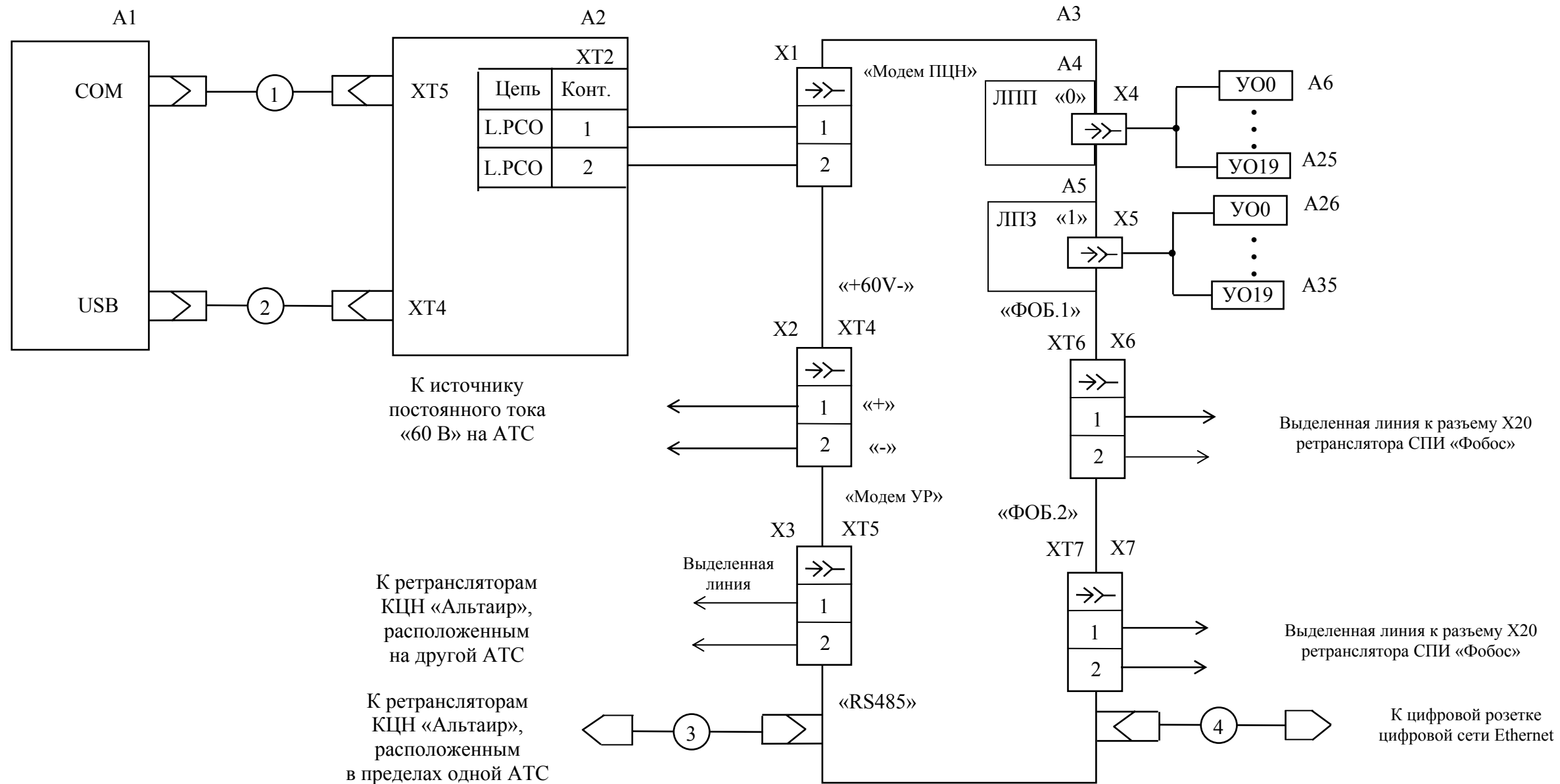


**ПРИЛОЖЕНИЕ Б**

Пример схемы соединений комплекса централизованного наблюдения охранно-пожарного КЦНОП049-2/2/240/7680-1 «Альтаир»



- A1 – ПЭВМ;
- A2 - модем внешний ЯЛКГ.467766.001 ТУ;
- A3 - ретранслятор универсальный РО5069-240-1 ЯЛКГ.425650.002 ТУ;
- A4 - плата ЛПП ЯЛКГ.687245.018 ТУ;
- A5 - плата ЛПЗ ЯЛКГ.687245.022 ТУ;
- A6-A35 - устройство оконечное;
- X1 - розетка клеммника разрывного ТВ06R-02;
- X2 - розетка ЕС350VM-02Р;
- X3 - розетка клеммника разрывного ТВ06R-02;
- X4, X5 - розетка кабельная с кожухом ИЮО.364030 ТУ;
- X6, X7 - розетка клеммника разрывного ТВ06R-02

Обозначение провода, жгута, кабеля	Обозначение	Данные провода, жгута, кабеля	Кол.	Примечание
1	Кабель ЕИЯГ.685621.118		1	
2	Кабель USB А-А	L = 1,5 м	1	
3	Кабель ЕИЯГ.685621.111		1	
4	Кабель Патч-корд UTP категория 5Е		1	